

**Modulaire bereidingsapparatuur
900XP Fornois, 4 open branders, 3x 6
kW en 1x 10 kW, elektr. ontsteking, 3 mm
top, elektr. oven**

ARTIKEL

MODEL

NAAM

SIS

AIA



391250 (E9GCGHTCE0)

GASFORNUIS, 4 open branders, 3x 6 kW en 1x 10 kW, elektrische ontsteking, 3 mm dik bovenblad, 2/1GN elektrische oven 6 kW, 400v-50/60-3N

Omschrijving

Product Nr.

Fornois met vier open branders, drie Ø60 mm van 6 kW en één Ø100 mm van 10 kW, en een 2/1 GN elektrische oven, 6 kW. De energiezuinige Flower Flame branders zorgen voor een optimale warmteverdeling. Zelfdragende roestvrijstalen constructie, extra versterkt. De achterwand, de zijwanden en het front van roestvrijstaal 1.4301 (AISI304), de bodemplaat van roestvrijstaal 1.4016 (AISI430). Extra sterk 3 mm dik bovenblad van roestvrijstaal 1.4301 (AISI304) met vlakke bovenranden voor een strakke verbinding met andere 900XP units. Onder de pannendragers een naadloos geperst morsblad met afgeronde hoeken en verhoogd deel rondom de branders. Ventilatie opening met afneembaar roestvrijstalen rooster. De metalen bedieningsknoppen zijn verdiept op het front geplaatst. De uitneembare messing branders zijn traploos regelbaar van 1,5 tot 6 kW, de grote brander van 2,2 tot 10 kW en uitgevoerd met een thermokoppel. Elektrische brander ontsteking met bedieningsknop op het front. Per brander een gietijzeren pannendrager 390x370 mm, ook geschikt voor kleine pannen. Bak- en braadoven 2/1GN, 575x700x300 mm, van roestvrijstaal 1.4016 (AISI430), met afgeronde hoeken en rondom isolatie. Gietijzeren geribde bodemplaat. Dubbelwandige en geïsoleerde ovendeur van roestvrijstaal 1.4301 (AISI304). Uitneembare roestvrijstalen geleiderrekken met 3 paar geleiders voor 2/1 GN of 1/1 GN, met 60 mm tussenafstand. Keuze uit onderverwarming, bovenverwarming met grillfunctie of gelijktijdig onder- en bovenverwarming. Thermostatische temperatuur regeling, instelbaar 110-300°C, met oververhitting beveiliging. Roestvrijstalen stelpoten, 150-200 mm

Uitvoering

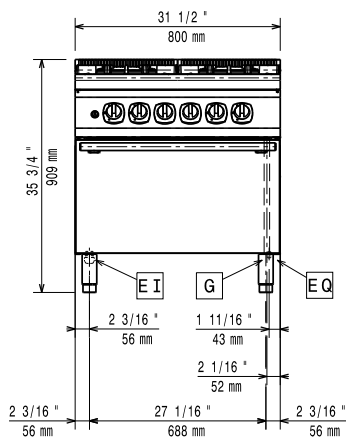
- Geplaatst op roestvrijstalen poten, 50 mm in hoogte verstelbaar. Het model is tevens geschikt voor hangende montage aan een installatiewand.
- De hoog rendement branders van 6 kW en 10 kW geven hoge prestaties voor veeleisende gebruikers, drie 60 mm branders met vermogensregeling van 1,5 kW tot 6 kW. en een 100 mm brander met vermogensregeling van 2,2 kW tot 10 kW.
- De branders zijn voor gebruik met aardgas of LPG, conversie inspuisers worden standaard meegeleverd.
- Grote gietijzeren pannendragers (optioneel in roestvrijstaal) met extra lange vingers voor gebruik van zowel grote als kleine pannen.
- Branders met geoptimaliseerde verbranding.
- Vlambeveiliging op iedere brander beschermt tegen gas lekkage als de vlam onbedoeld uitgaat.
- De onderbouw bestaat uit een statische elektrisch verwarmde oven met een 40 mm geïsoleerde deur en verwarmingselementen geplaatst onder de bodemplaat.
- De oven met 3 paar geleiders voor 2/1 GN roosters en platen.
- De oven met een geribde gietijzeren bodemplaat.
- De oven thermostaat is instelbaar van 110 °C tot 285 °C; bij model 391164 van 120 °C tot 280 °C.
- Het speciale ontwerp van de bedieningsknoppen voorkomt waterinfiltratie.
- IPX5 waterdicht.

Constructie

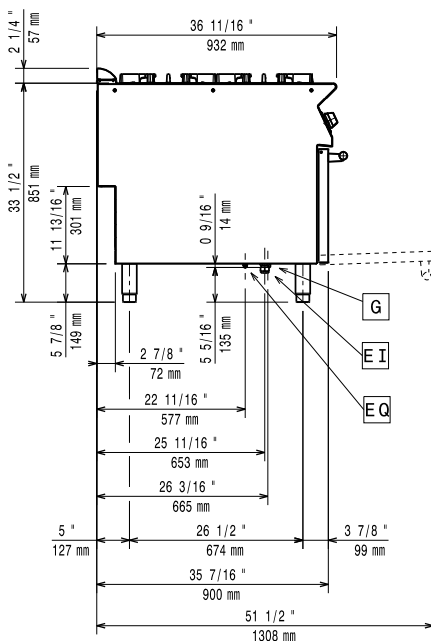
- Het 930 mm diepe bovenblad geeft een groter werkoppervlak.
- Alle uitwendige beplating is uitgevoerd in roestvrijstaal met Scotch Brite afwerking.
- Haakse zijkanten zorgen voor een vlakke koppeling met andere units en voorkomen kieren en mogelijke vuilophoping tussen de apparaten.
- Elektrische branderontsteking.
- Bovenblad van 3 mm dik roestvrijstaal 1.4301 (AISI304).

Goedkeuring

Front aanzicht

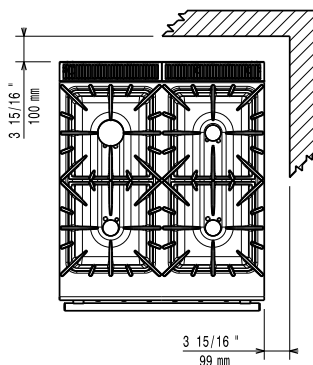


Zij aanzicht



EI = Elektrische aansluiting
 G = Gas aansluiting

Boven aanzicht



Elektra

Totaal vermogen

391250 (E9GCGHTCE0) 6,01 kW

380-400 V/3N ph/50/60 Hz

Voltage

Gas

Gas vermogen

28 kW

Standaard gas toelevering

Aardgas G20 (20 mbar)

Gas aansluiting

1/2"

Opstelling

Indien het fornuis wordt geplaatst tegen of naast een temperatuur gevoelig apparaat, moet daartussen een veiligheidsopening van circa 150 mm komen of er moet warme isolatie geplaatst worden.

Algemene gegevens

Oven elektrisch vermogen

6 kW

Oven temperatuur

110 °C MIN; 285 °C MAX

Oven afmetingen, breedte

575 mm

Oven afmetingen, hoogte

300 mm

Oven afmetingen, diepte

700 mm

Externe afmetingen, lengte

800 mm

Externe afmetingen, breedte

930 mm

Externe afmetingen, hoogte

850 mm

Gewicht, netto

155 kg

Branders front, vermogen

6 - 6 kW

Branders achter, vermogen

6 - 10 kW

Branders achter, afmetingen

Ø 60 Ø 100

Branders front, afmetingen

Ø 60 Ø 60

Waterdichtheid index

IPX5

Optionele accessoires

- | | | | | | |
|--|------------|--------------------------|--|------------|--------------------------|
| • OVEN ROOSTER 2/IGN, verchromd, voor 700XP-900XP oven | PNC 164250 | <input type="checkbox"/> | • 2 ZIJ HANDRAILS, links en rechts, roestvrijstalen buis Ø30 mm, 900XP | PNC 216044 | <input type="checkbox"/> |
| • AFDICHTINGSKIT en tape voor het afdichten van de koppelnaad tussen 2 units | PNC 206086 | <input type="checkbox"/> | • FRONT HANDRAIL 800 mm, roestvrijstalen buis Ø30 mm, 700XP-900XP | PNC 216047 | <input type="checkbox"/> |
| • ROOKGASKANAAL Ø150 mm, met trekonderbreker, lengte 920 mm, roestvrijstaal | PNC 206132 | <input type="checkbox"/> | • 2 ZIJPANELEN, links en rechts, vlak roestvrijstaal, voor zichtzijde van vloermodel 900XP | PNC 216134 | <input type="checkbox"/> |
| • ADAPTERRING Ø150 mm, voor rookgas afvoer-condensator 206246 | PNC 206133 | <input type="checkbox"/> | • FRONT AFZETSCHAP 800x140 mm, roestvrijstaal, 700XP-900XP | PNC 216186 | <input type="checkbox"/> |
| • FRONTPLINT, roestvrijstaal, 800 mm, voor 100 mm hoge bouwkundige sokkel | PNC 206148 | <input type="checkbox"/> | | | |
| • 2 ZIJPANTEN, LINKS EN RECHTS, OP SOKKEL, 900XP | PNC 206157 | <input type="checkbox"/> | | | |
| • OPLEG BAKPLAAT, vlak, voor enkele brander. Twee warmplaten en/of bak- en grillplaten kunnen niet naast elkaar geplaatst worden. | PNC 206171 | <input type="checkbox"/> | | | |
| • BAKPLAAT, geribd gietijzer met vetvanggoot, voor enkele front brander, 900XP. Twee warmplaten of bakplaten kunnen niet naast elkaar geplaatst worden. | PNC 206172 | <input type="checkbox"/> | | | |
| • FRONTPLINT, roestvrijstaal, 800 mm | PNC 206176 | <input type="checkbox"/> | | | |
| • 2 ZIJPANTEN, links en rechts, roestvrijstaal, 900XP | PNC 206180 | <input type="checkbox"/> | | | |
| • 2 AFDICHTPANELEN LEIDINGKANAAL, kastdeel en plintdeel, voor zichtzijde van 900XP vloermodel of topmodel op onderbouw kast, wand opstelling | PNC 206181 | <input type="checkbox"/> | | | |
| • 2 AFDICHTPANELEN LEIDINGKANAAL, kastdeel en plintdeel, voor zichtzijde van 900XP vloermodel of topmodel op onderbouw kast, rug-aan-rug opstelling | PNC 206202 | <input type="checkbox"/> | | | |
| • 4 STELPOTEN, 100 mm hoog, voor plaatsing op een 100 mm hoge bouwkundige sokkel | PNC 206210 | <input type="checkbox"/> | | | |
| • ROOKGAS AFVOER-CONDENSOR, voor afvoerpijp Ø150 mm, bij 800 mm unit | PNC 206246 | <input type="checkbox"/> | | | |
| • KOLOMKRAAN MET ZWENKARM 1/2", voor koudwater of warmwater. De verlengingspijp 206291 (700XP) of 206290 (900XP) wordt geadviseerd voor aansluiting op de waterleiding | PNC 206289 | <input type="checkbox"/> | | | |
| • SET VAN 2 VERLENGINGSPIJPEN voor de kolomkraan 206289, 244 mm voor topunit en 394 mm voor vloerunit, voor doorvoer door de unit | PNC 206290 | <input type="checkbox"/> | | | |
| • DUBBELE PANNENDRAGER, roestvrijstaal, voor 2 branders achter elkaar, 900XP | PNC 206298 | <input type="checkbox"/> | | | |
| • VENTILATIEKANAAL VERHOOGING, roestvrijstaal, hoogte 180 mm, voor 45 mm hoog standaard ventilatie rooster, totale hoogte 225 mm, 700XP-900XP unit van 800 mm | PNC 206304 | <input type="checkbox"/> | | | |
| • WOKPAN STEUN, roestvrijstaal, voor open brander van 700XP-900XP fornuis | PNC 206363 | <input type="checkbox"/> | | | |
| • ACHTERPANEEL 800 mm, bij eiland opstelling van 700XP-900XP vloermodel of topmodel op onderkast | PNC 206374 | <input type="checkbox"/> | | | |
| • VENTILATIEKANAAL ROOSTER, 400 mm, roestvrijstaal, fijne maas | PNC 206400 | <input type="checkbox"/> | | | |